



SILNÍ PARTNEŘI. ODOLNÉ VOZÍKY.

**Nízkozdvížné elektrické ručně vedené vozíky
P1.6 - 2.2, P2.5 - 3.0**

1 600 – 3 000 kg



P1.6, P1.8, P2.0, P2.0L, P2.2, P2.5, P3.0

CHARAKTERISTIKA	1.1	Výrobce	
	1.2	Typové označení	
	1.3	Pohon: akumulátor, vznětový motor, LPG, elektrická síť	
	1.4	Obsluha: ruční, ručně vedený, stupačka, sedačka, vychystávací vozík	
	1.5	Nosnost	Q (kg)
	1.6	Střed břemene	c (mm)
	1.8	Délka břemene	x (mm)
	1.9	Rozvor	y (mm)

HMOTNOSTI	2.1	Hmotnost nenaloženého vozíku	kg
	2.2	Zatížení náprav, naložený přední/zadní	kg
	2.3	Zatížení náprav, nenaložený přední/zadní	kg

KOLA & PNEUMATIKY	3.1	Pneumatiky: pryž, polyuretan, vukollan přední/zadní	
	3.2	Rozměr pneumatik, předních	
	3.3	Rozměr pneumatik, zadních	
	3.4	Přídavná kola (rozměry)	
	3.5	Počet kol, předních/zadních (X= poháněných)	
	3.6	Rozchod kol, předních	b ₁₀ (mm)
	3.7	Rozchod kol, zadních	b ₁₁ (mm)

ROZMĚRY	4.4	Výška zdvihu	h ₃ (mm)
	4.9	Výška vyklápěcího ramene v pracovní poloze min/max	h ₁₄ (mm)
	4.15	Výška spuštěných vidlí	h ₁₃ (mm)
	4.19	Celková délka	l ₁ (mm)
	4.20	Délka k čelní straně vidlí ❖	l ₂ (mm)
	4.21	Celková šířka	b ₁ /b ₂ (mm)
	4.22	Rozměry vidlí	s/e/l (mm)
	4.25	Vnější šířka vidlí	b ₅ (mm)
	4.32	Světla výška ve středu mezi nápravami	m ₂ (mm)
	4.33	Šířka pracovní uličky s paletami délky 1 000 mm, šířky 1 200 mm ❖	Ast (mm)
	4.34	Šířka pracovní uličky s paletami délky 1 000 mm, šířky 800 mm ❖	Ast (mm)
4.35	Poloměr otáčení ❖	W _a (mm)	

VÝKONNOST	5.1	Rychlost pojezdu naložený/nenaložený	km/h
	5.2	Rychlost zdvihu naložený/nenaložený	m/s
	5.3	Rychlost spouštění naložený/nenaložený	m/s
	5.8	Maximální stoupavost s/ bez nákladu	%
	5.10	Provozní brzda	

HMACÍ JEDNOTKA	6.1	Výkon hnacího motoru, S2 60 minut	kW
	6.2	Výkon motoru zdvihu, S3, 15 % jmenovité nastavení	kW
	6.3	Akumulátor DIN 43531/35/36 A, B, C, ne	
	6.4	Napětí/kapacita akumulátoru (5 hod. cyklus)	V/Ah
	6.5	Hmotnost akumulátoru	kg

8.1	Řízení pohonu	
-----	---------------	--

HYSTER		HYSTER		HYSTER	
P1.6		P1.8 AC		P2.0 AC	
Akumulátor		Akumulátor		Akumulátor	
Ručně vedený		Ručně vedený		Ručně vedený	
1 600		1 800		2 000	
600		600		600	
1 007		1 007		1 007	
1 337		1 337		1 337	

396		503		503	
699	1 297	806	1 497	876	1 627
307	89	399	104	399	104

Vulkollan		Poly/Vulkollan		Poly/Vulkollan	
Ø 230 x 75		Ø 230 x 75		Ø 230 x 75	
Ø 85 x 90		Ø 85 x 90		Ø 85 x 90	
Ø 100 x 40		Ø 100 x 40		Ø 100 x 40	
1x+2	2	1x+2	2	1x+2	2
470		470		470	
395		395		395	

130		130		130	
735	1 200	735	1 200	735	1 200
85		88		88	
1 678		1 683		1 683	
495		500		500	
700		700		700	
55	165	1 183	55	165	1 183
560		560		560	
20		20		20	
1 706		1 711		1 711	
1 906		1 911		1 911	
1 513		1 518		1 518	

5,5	6,0	6,0	6,0	6,0	6,0
0,030	0,040	0,037	0,049	0,037	0,049
0,039	0,037	0,039	0,037	0,039	0,037
10	20	10	20	10	20
Elektromagnetická		Elektromagnetická		Elektromagnetická	

0,8		1,2		1,2	
1		1		1	
Ne		Ne		Ne	
24	150	24	150-200	24	150-200
146		150-225		150-225	

MOSFET		MOSFET		MOSFET	
--------	--	--------	--	--------	--

Technické specifikace jsou založeny na VDI 2198

Vybavení a hmotnost:

Hmotnosti (řádek 2.1) jsou založeny na následujících specifikacích:

Kompletní vozík s vidlemi širokými 165 mm (P1.6-P2.0) & 170 mm (P2.0L-P2.2), hnací a nosná kola z Vulkollanu.

Kompletní vozík s vidlemi širokými 180 mm (P2.5-P3.0) hnací z polyuretanu, říditelná kola z Vulkollanu.

HYSTER		HYSTER		HYSTER		HYSTER		
P2.0L AC		P2.2 AC		P2.5		P3.0		1.1
Akumulátor		Akumulátor		Akumulátor		Akumulátor		1.2
Ručně vedený		Ručně vedený		Ručně vedený		Ručně vedený		1.3
2 000		2 200		2 500		3 000		1.4
600		600		600		600		1.5
1 007		1 007		965		965		1.6
1 409		1 409		1 530		1 530		1.8
								1.9

CHARAKTERISTIKA

523		530		500		520		2.1
883	1 640	955	1 775	1 075	2 185	1 196	2 584	2.2
415	108	422	108	570	190	590	190	2.3

HMOTNOSTI

Poly/Vulkollan		Poly/Vulkollan		Vulkollan		Vulkollan		
Ø 230 x 75		Ø 230 x 75		Ø 260 x 95		Ø 260 x 95		3.1
Ø 85 x 90		Ø 85 x 90		Ø 85 x 90		Ø 85 x 90		3.2
Ø 100 x 40		Ø 100 x 40		Ø 100 x 40		Ø 100 x 40		3.3
1x+2	2	1x+2	2	1x+2	2	1x+2	4	3.4
470		470		485		485		3.5
395		395		380		380		3.6
								3.7

KOLA & PNEUMATIKY

130		130		120		120		4.4	
735	1 200	735	1 200	650	1 325	650	1 325	4.9	
88		88		85		85		4.15	
1 755		1 755		1 888		1 888		4.19	
572		572		732		732		4.20	
700		700		1 156		1 156		4.21	
55	170	1 183	55	170	1 183	55	180	1 150	4.22
560		560		560		560		4.25	
20		20		30		30		4.32	
1 783		1 783		1 967		1 967		4.33	
1 983		1 983		2 167		2 167		4.34	
1 590		1 590		1 732		1 732		4.35	

ROZMĚRY

6,0	6,0	6,0	6,0	5,7	6,0	5,5	6,0	5,1
0,037	0,049	0,037	0,049	0,029	0,037	0,029	0,037	5,2
0,039	0,037	0,039	0,037	0,048	0,044	0,048	0,044	5,3
10	20	10	20	8	20	5	20	5,8
Elektromagnetická		Elektromagnetická		Elektromagnetická		Elektromagnetická		5,10

VÝKONNOST

1,2		1,2		2,6		2,6		6,1
1,4 ◆		1,4 ◆		2		2		6,2
DIN 43535 B		DIN 43535 B		Ne		Ne		6,3
24	220 (250) ■	24	220 (250) ■	24	300	24	300	6,4
222 (240)		222 (240)		260		260		6,5

HNACÍ JEDNOTKA

MOSFET		MOSFET		MOSFET		MOSFET		8,1
--------	--	--------	--	--------	--	--------	--	-----

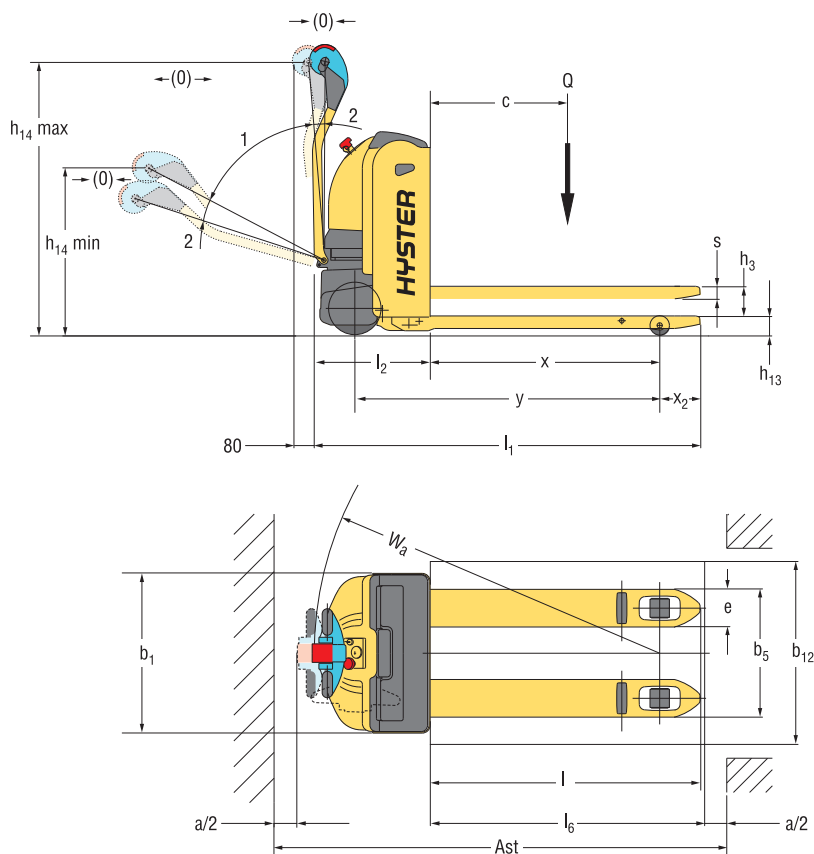
Vidle:

P1.6-2.0:	55 x 165 x 1 183 mm dlouhé
P2.0L-2.2:	55 x 170 x 1 183 mm dlouhé
P2.5-P3.0:	55 x 180 x 1 150 mm dlouhé

Rozteč vidlí:

Mezi vnitřními okraji:	230 mm (P1.6-2.0)	220 mm (P2.0L-2.2)	200 mm (P2.5-3.0)
Mezi vnějšími okraji:	560 mm		
Na přání je možné dodat jiné délky a šířky vidlí.			

Rozměry vozíku



$$Ast = W_a + l_6 - x + a \text{ (viz řádky 4.33 \& 4.34)}$$

$$a = 200 \text{ mm}$$

POZNÁMKA:

Technické specifikace jsou ovlivněny stavem vozidla a jeho vybavením, rovněž tak vlastnostmi a stavem pracovní plochy. Pokud jsou tyto specifikace kritické, diskutujte případnou aplikaci se svým zástupcem Hyster.

- ❖ Vyklápěcí rameno ve svislé pracovní poloze (plazivá rychlost). Neplatí pro P2.5 a P3.0.
- Max kapacita akumulátoru = 24/300 V/Ah s "non Din" akumulátorem (u této velikosti akumulátoru není možné boční vyjímání).
- ◆ S3 6 % jmenovité nastavení.

Poznámka

Při manipulaci se zdviženým břemenem dbejte zvýšené opatrnosti. Pokud je nosná část vozíku zdvižená, stabilita vozíku je snížena. Obsluha musí být vyškolená a musí dodržovat pokyny provozní příručky.

Výrobky Hyster mohou být změněny bez upozornění. Vyobrazený vozík může obsahovat volitelná příslušenství.

CE Bezpečnostní prohlášení CE:
Tento vozík vyhovuje aktuálním požadavkům EU.

Vlastnosti výrobku

Provozní spolehlivost

- Odolná konstrukce rámu s integrovanými přivařenými vidlemi zajišťuje vysokou tuhost vozíku a umožňuje manipulaci s těžkými náklady.
- Prostor pro akumulátor je vybaven zesílenou nárazníkovou sekcí, která chrání vozík při kolizi.
- Tandemová nosná kola určená pro těžký provoz zajišťují vynikající stabilitu a umožňují přepravu těžkých nákladů.
- Svařovaná konstrukce vidlí s pevnými (P1.6-P2.2) nebo nastavitelnými (P2.5-P3.0) tažnými tyčemi zajišťuje plynulý zdvih i spouštění nákladu.

Produktivita

- Kluzná deska na špičkách vidlí (P1.6-P2.2) nebo nájezdové kladky (P2.5-P3.0) zajišťují rychlou a plynulou manipulaci.
- Nastavitelná výkonnost umožňuje přizpůsobit konfiguraci vozíku požadavkům obsluhy a dané aplikaci.
- Výběr z různých nosností, typu motoru a velikosti akumulátoru umožňuje zvolit si vozík přesně podle požadavků určité aplikace.
- Kompaktní konstrukce šasi zlepšuje manévrovací schopnost a zvyšuje produktivitu obsluhy.
- Vysokofrekvenční kontrolér Combi s tranzistory MOSFET řídí hnací a hydraulickou soustavu, umožňuje progresivní kontrolu rychlosti a optimální efektivitu využití energie.
- Výkonný AC trakční motor u P1.8-P2.2 zajišťuje vysokou výkonnost a více nákladu přemístěného za hodinu.
- Palubní nabíječka u P1.6 (volitelně pro P1.8 - P3.0) umožňuje kdekoliv nabít akumulátor.

Ergonomie

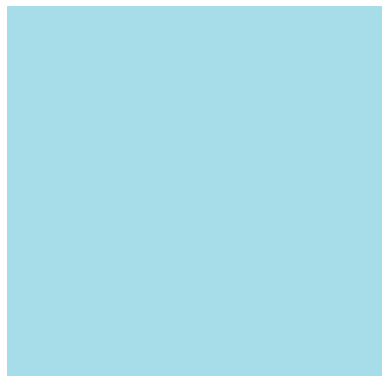
- Automatické ovládání brzd je nastavitelné podle úrovně výkonnosti zvolené obsluhou na slabé/ střední/ silné.
- Ovládací hlavice je ergonomicky řešena s ohledem na komfort obsluhy a přispívá ke snížení únavy při práci.
- Dvojitě tlačítkové ovladače zdvihu/spouštění umožňují ovládat tyto funkce oběma rukama, podle toho, co je pro obsluhu pohodlnější.
- Citlivé křídlové přepínače slouží k ovládání směru jízdy, rychlosti a brzdění a umožňují plynulý rozjezd a kontrolovatelné brzdění i akceleraci.
- Ovládací tlačítko plazivé rychlosti umožňuje manévrovat s vozíkem i když je výklopné rameno ve svislé poloze a usnadňuje obsluhu práci v těsných prostorech.
- Zařízení "Anti-roll back" je ve standardní výbavě a zabraňuje nekontrolovanému sjíždění z rampy při nakládání nebo vykládání.
- Tandemová nosná kola se přizpůsobují povrchu a zajišťují vyšší kvalitu pojezdu.

Provozní náklady

- Přenos výkonu se děje pomocí šroubových převodů umístěných v olejové lázni; tím se snižuje možnost poškození a opotřebení součástí.
- Elektronické součásti vozíku mají stupeň ochrany IP54 a jsou odolné proti pronikání vody a prachu.
- Snadný přístup k motoru a důležitým součástem redukuje prostoje.
- Prodloužené servisní intervaly (12 měsíců nebo 1 000 hodin).
- Regenerativní brzdění rozptyluje teplo vznikající v motoru, zvyšuje brzdňý účinek a snižuje náklady na údržbu.

Možnosti servisu

- Palubní diagnostický displej zajišťuje včasné varování při požadavcích na údržbu.
- Počítadlo provozních hodin a standardní indikátor vybití akumulátoru s přerušením funkce zdvihu (na přání u P1.6) informuje obsluhu o potřebě nabít akumulátor.



Silní partneři, odolné vozíky pro náročné aplikace kdekoli.

Hyster dodává kompletní řadu výrobků, včetně skladového programu, vozíků se spalovacím motorem a elektrických vozíků s protizávažím, manipulátorů s kontejnery a reachstackery.

Hyster chce být víc než jen dodavatel vysokozdvížných vozíků. Naším cílem je nabídnout kompletní partnerství schopné reagovat na úplné spektrum možných problémů v oblasti manipulace s materiálem:

Ať již potřebujete profesionální konzultaci při řízení svého strojního parku, kvalifikovaný servis, nebo spolehlivou dodávku náhradních dílů, můžete se spolehnout na Hyster. Naše síť proškolených zástupců Vám poskytne odbornou a rychlou podporu.

Rovněž Vám mohou nabídnout nákladově efektivní finanční balíčky a poskytnout efektivně řízené údržbové programy, které zhodnotí Vámi vynaložené investice. My se staráme o Vaše potřeby při manipulaci s materiálem, takže Vy se můžete soustředit na dosažení úspěchu ve Vašem podnikání - dnes i v budoucnosti.



Pobočka	Ulice	PSC Město	Tel.	Fax.
Praha	Lipová 72	251 70 Modletice	266,015,446	266,015,470
Olomouc	Sladkovského 2	772 00 Olomouc	585 153 010-3	585,153,020
Brno	Tuřanka 119	627 00 Brno	548,134,211	548,134,210
Plzeň	Chrástecská 5	301 52 Plzeň	352,467,512	352,467,511
Most	Čepirožská 40	434 00 Most-Velebudice	476,769,711	476,769,421
Sokolov	Chebská 53	356 33 Sokolov	352,467,512	352,467,511
České Budějovice	Okružní 614	370 01 České Budějovice	387,420,335	387,420,335
Havířov	Dělnická 41/884	735 64 Havířov	596,440,587	596,440,611
Liberec	Ampérova 485	462 04 Liberec	488,019,912	488,019,913
Hradec Králové	Brněnská 1869/45a	500 03 Hradec Králové	495,407,152	495,407,153
Zlín	Kvítkovická 1623	763 61 Napajedla	577,101,595	577,101,594
Praha Západ	Chrástřany 140	252 19 Chrástřany	257,216,080	257,216,090
Praha Sever	Kostelecká 915	196 00 Praha 9 - Čakovice	724,666,561	



Hyster Europe, Flagship House, Reading Road North, Fleet, Hants GU51 4WD, England.

Tel: +44 (0) 1252 810261

Fax: +44 (0) 1252 770702

Email: infoeurope@hyster.com

www.hyster.com/europe

Divize NACCO Materials Handling Limited.

